

MAXWELL
DIGITAL MULTIMETERS

**DIGITAL MULTIMETER
DIGITÁLIS MULTIMÉTER
MULTIMETRU DIGITAL
DIGITÁLNY MULTIMETER**

Product code / Termékkód / Cod produs / Kód produktu:

25301



VC9802A+

USER MANUAL

EN

HASZNÁLATI UTASÍTÁS

HU

MANUAL DE UTILIZARE

RO


UŽIVATEĽSKÁ PRÍRUČKA

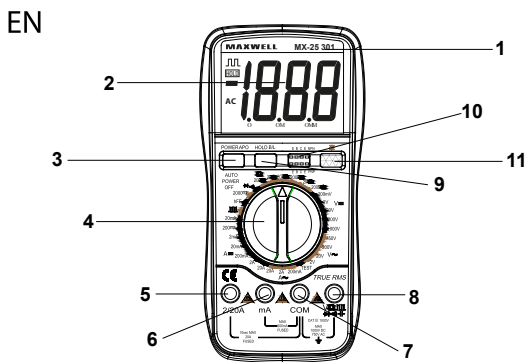
SK

SAFETY WARNINGS

- Follow the safety and usage instructions to ensure proper operation and good condition of the device.
- Proper operation is only guaranteed if the measuring wires are intact. Do not use the device if the wires appear to be defective. In case of their being damaged, replace them immediately.
- Never ground yourself when measuring electricity. Do not touch metal pipes or other objects, parts which may be grounded. To ensure proper insulation from the ground use insulating dry clothes, rubber-sole shoes, floor mats or other insulating material.
- Always disconnect the power source from a circuit before modifying it (soldering parts, etc.). Even weak currents may be dangerous.
- To protect yourself and the device never exceed the maximum inward values.

GENERAL DESCRIPTION

Display	4 digit LCD
Polarity	automatic negative polarity display
Nullification	automatic
Measuring method	A/D converter
Overload signal	only „1/-“ is displayed
Low battery signal	battery symbol () appears on the screen
Safety standard	CE EMC/LVD. The device complies to the IEC1010 standard
Touch protection	CAT II Double insulation
Operating environmental temperature (relative humidity)	0-40 °C (< 80%)
Storage temperature (relative humidity)	-20 C - +60 °C (< 80%)
Battery	1 x 9 V IEC 6F22 type battery
Dimensions	190 x 88,5 x 27,5 mm
Weight	320 g (with battery)
Accessories	user manual, measuring wires (red and black, 1 pair) shock resistant case



1. Model number
2. LCD display
3. Power/Auto Power Off on/off switching
4. Function selection switch
5. 2/20A socket (positive)
6. mA socket (positive)
7. COM socket (negative)
8. V/Ω socket (positive)
9. HOLD/B/L (data hold, background lighting)
10. HFE socket
11. Phase indicator LED

ELECTRIC CHARACTERISTICS

Accuracy at +/- (% of displayed value + number of digits) at 23 +/-5 °C, <75% relative humidity.

DC voltage

Range	Accuracy	Resolution
200 mV	+/- (0,5% + 3)	0,1 mV
2 V		1 mV
20 V		10 mV
200 V		100 mV
1000 V	+/- (1% + 10)	1 V

Impedance (input)	10 MΩ
Overload protection	1000 VDC

AC voltage

Range	Accuracy	Resolution
2 V	+/- (0.8% + 5)	1 mV
20 V		10 mV
200 V		100 mV
750 V	+/- (1.2% + 10)	1 V

Impedance	10 MΩ
Overload protection	1000 VDC
Frequency range	200 V: 40-1000 Hz 750 V: 40-400 Hz

Resistance

Range	Accuracy	Resolution
200 Ω	+/- (0,8% + 5)	0,1 Ω
2 kΩ	+/- (0,8% + 3)	1 Ω
20 kΩ		10 Ω
200 kΩ		100 Ω
2 MΩ		1 kΩ
200 MΩ	+/- (5% + 20)	100 kΩ

Overload protection	250 V DC/AC RMS
---------------------	-----------------

DC current

Range	Accuracy	Resolution
20 μA	+/- (1,2% + 4)	0,01 μA
200 μA		0,1 μA
2 mA		1 μA
20 mA		10 μA
200 mA		100 μA
2 A	+/- (1,5%+10)	1 mA
20 A	+/- (2% + 5)	10 mA

Maximal inward current	20 A (for maximum 10 seconds)
Overload protection	0,2 A / 250 V 20 A / 250 V

AC current

Range	Accuracy	Resolution
20 mA	+/- (1,5% + 15)	10 μA
200 mA		100 μA
2 A	+/- (2% + 5)	1 mA
20 A	+/- (3% + 10)	10 mA



Maximal inward current	20 A (for maximum 10 seconds)
Overload protection	0,2 A / 250 V 20 A / 250 V
Frequency range	40-400 Hz

Capacity

Range	Accuracy	Resolution
20 nF	+/- (3,5% + 20)	10 pF
200 nF		100 pF
2 μF		1 nF
20 μF	+/- (5% + 10)	10 nF
200 μF		100 nF
2000 μF		1 μF

Overload protection	36 V AC/DC RMS
---------------------	----------------

Dioda test

Function	Description	Test state
	Diode's opening voltage measured	Opening DC current appr. 1 mA closing DC voltage appr. 3 V
	Beeping sound indicates if the resistance between the V/Ohm and COM connectors is below 90 Ω	Opening voltage appr. 3 V

Overload protection 250 V DC/AC RMS

WARNING: Do not connect external power to the connectors!

Transistor hFE test

Function	Description	Test state
h_{FE}	Measures the amplification factor of the transistor (0-1000) (all types)	Base current appr. 10 μA V_{CE} appr. 3 V

Contact phase detector function


- Set the function switch to TEST position.
- Connect the red wire into the V connector.
- Touch the wire to the measured point, BUT MAKE SURE THAT YOUR FINGERS ARE BEHIND THE FINGER PROTECTION AREA AT ALL TIMES!

If there is a phase present, the device will beep continuously, the light below the screen lights up., and the display shows '1'. If there is no phase, the display shows '000'.

IMPORTANT!

- Make sure when measuring like above that the function switch is always in TEST position!

Usage

- Press long the POWER button. If the battery is depleted, the  symbol appears on the screen.

- Signs near the connectors warn about not exceeding the shown values for inward current or voltage to prevent damage to the inside circuits.
- Set the function selection switch to the proper position before measuring.
- If you are unsure about the range of the measured value, switch to the highest available one and go backwards from that until you reach the proper range.

Background lighting B/L

The background lighting can be switched on and off with pushing shortly the B/L button. The background lighting switches off automatically after 10 seconds.

Note:

When the device is switch loses from its life time.

Holding data HOLD

During measuring the measured value can be held by pushing the button 'HOLD'. When you push this button again you can erase the measured value from the display.

Automatic switch off APO

After you have finished using the device, it switches off automatically after 10 minutes. The automatic switch off function can be switched on and off with pushing the button 'APO' short.

DC and AC current measuring

- Connect the black wire to the „COM“ and the red one to the „V/ Ω“ connector.
- Set the function selection switch to the proper V position and connect the wires to the power source paralelly for the time of measurement.

Note:

- If you are unsure about the range of the measured value, switch to the highest available one and go backwards from that until you reach the proper range.
- If only „1“ is displayed on the screen, it means overload. Switch the range switch to a higher value.
- Do not connect voltage exceeding 1000V DC or 1000V AC to the connectors. Results may be displayed with higher values but this may lead to damage in the inside circuits.
- Do not touch the high voltage circuits while measuring.

DC and AC current measuring

- Connect the black measuring wire to the „COM“ connector and the red one to the „mA“ connector (max. 200 mA) or to the socket „2/20 A“, if you wish to measure 200 mA, 2 A or 20 A.
- Set the function switch to the proper range.
- Connect the wires parallelly to the power source for the measurement.

Note:

- If you are unsure about the range of the measured value, switch to the highest available one and go backwards from that until you reach the proper range.
- If only „1“ is displayed on the screen, it means overload. Switch the range switch to a higher value.
- Maximum inward current may be 200 mA or 20 A based on the connector used. (Time for test is maximum 10 seconds). A current too high may melt the fuse, which needs to be replaced.

Resistance measuring

- Connect the black wire to the „COM“ connector and the red one to the „V/Ω“ connector.
- Set the function switch to the desired resistance range.
- Touch the wires to the measured circuit parallelly. **WARNING!** Make sure the measured circuit is not under power!
- Maximum overload value for the connector is 250 V RMS (for max. 10 seconds).

Note:

- If the value of the measured resistor exceeds the maximum value of the range and the device shows overload („1“), select a higher range. With resistors above 1 MΩ it may take a few seconds until the device stabilizes the value. This is completely normal.
- If you do not connect a resistor to the connectors, „1“ will appear on the screen because of the range exceed.
- If measuring a resistor within a circuit, make sure the circuit is not under power for the time of the test and that all capacitors are discharged.
- Do not connect inward voltage to the device as that may lead to damage to the inside circuits.
- Outward voltage in connectors is appr. 3 V

Capacity measuring

- Set the function switch to "2000 μF" position.
- Connect the capacitor to the Cx connector, pay attention to the correct polarity when needed.


Note:

If the measured capacitor's value exceed the maximum value of the range and the device shows overload („1“), select a higher range.

Unit: 1 nF=10⁻³ μF or 1000 pF

Do not connect external voltage or current to the connector. Turn off power and discharge capacitors before measuring. Discharge electrolyte capacitors before measuring!

Diode and continuity test

- Connect the black measuring wire to the „COM“ connector and the red one to the „V/Ω“ connector.
(Note: the polarity of the red wire is +)
- Set the function switch to  position.
- Connect the wires to the ends of the diode. The opening voltage of the diode is displayed on the screen.
- Connect the wires to the two points of the circuit. There is a beeping sound if the resistance is below 90 Ω.

Note:


- If you do not connect a part to the connector (or there is a break), the screen will show „1“.
- The diode receives 1 mA of current under the test.
- The display shows the opening voltage of the diode in mV and overload if you connected the diode with reverse polarity.

Transistor hFE test

- Set the function switch to hFE position.
- Determine if the transistor is NPN or PNP and place the part into the connector corresponding to its type.
- The amplification factor of the transistor is displayed on the screen. I = 10 μA, V_{BC} = 3 V

EN

Usage of logistics test

- Set the function switch to "" position.
- A test marking (50 Hz-5000 Hz) appears between "V/Ω" and "COM" jack sockets. The frequency of the test marking can be changed by pushing the HOLD button shortly. The outgoing voltage is approx. 5 V.

WARNING

- When measuring voltage make sure that the wires do not connect to a current measuring connector and that the function switch is not set to resistance or diode measuring mode. Always make sure that the wire is connected to the proper connector.
- Be careful when measuring voltage above 50 V, especially with high voltage equipment.

- Avoid connecting to "live" circuits.
- When measuring current, disconnect the power from the circuit before connecting the multimeter and do not measure above 20 A.
- Before measuring resistance and diode make sure the circuit is not under power.
- Always use the proper function and range for the measurement. If you have doubts about the range of the measurement, select the highest available one and move backwards from that.
- Make sure that the wires and the insulation are intact.
- Be careful, do not exceed the thresholds given in the manual.
- Only replace fuses to the same type and value.
- When replacing batteries or fuses disconnect all external power sources and turn the multimeter off.

BIZTONSÁGI FIGYELMEZTETÉSEK

- Kövesse a biztonsági és használati utasításokat, így biztosíthatja a műszer biztonságos működését és jó állapotát.
- A megfelelő működés csak a műszerzsinórok hibátlan állapota mellett garantált. Ne használja a műszert, ha a mérőzsinórok sérültnek tűnnek. Sérülésük esetén azonnal cserélje ki azokat.
- Soha ne földelje le magát, miközben elektromos méréseket végez. Ne érjen kiálló fém csövekhez, más egyéb kivezetésekhez, alkatrészekhez, melyek esetleg földelve vannak. A földtől való minél jobb szigetelés érdekében használjon jól szigetelő száraz ruhát, gumitalpú cipőt, lábtörlőt vagy egyéb szigetelőanyagot.
- Mindig áramtalanítsa az áramkört mielőtt átalakítja azt (alkatrészek forrasztása stb.). A kis erősségű áram is lehet veszélyes.
- A készülék és személyes védelme érdekében soha ne lépje túl a maximális bemenő értékeket.

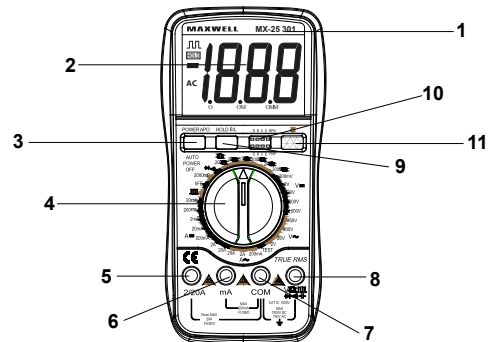
MAINTENANCE

Battery replacement (1 x 9 V)

- EN • Disconnect all external power sources from the device. Turn the multimeter off and remove the measuring wires.
- Unscrew the screws and remove the lower cover.
- Remove the depleted battery and replace it to one of the same type.


Fuse replacement

- Disconnect all external power sources from the device. Turn the multimeter off and remove the measuring wires from the connectors.
- Unscrew the screws and remove the lower cover.
- Replace the melted fuse to one of the same type and value (5x20 mm, 200 mA / 250 - 20 A / 250 V).



1. Model szám
2. LCD kijelző
3. Power/Auto Power Off ki/bekapcsolás
4. Funkció kapcsoló
5. 2/20A aljzat (pozitív)
6. mA aljzat (pozitív)
7. COM aljzat (negatív)
8. V/Ω aljzat (pozitív)
9. HOLD / B/L (adattartás, háttérvilágítás)
10. HFE aljzat
11. Fázis jelző LED

ÁLTALÁNOS LEÍRÁS

Kijelző	4 digités LCD
Polaritás	automatikus negatív polaritás kijelzés
Nullázás	automatikus
Mérési eljárás	A/D konverter
Túlterhelés kijelzés	csak az „1/-1” felirat látható
Alacsony telepfeszültség	az elem() szimbólum megjelenik a kijelzőn
Biztonsági előírás	CE EMC/LVD. A műszer megfelel az IEC1010 szabványnak
Érintésvédelmi osztály	II Kettős szigetelésű
Üzemi környezeti hőmérséklet (relatív páratartalom)	0-40 °C (< 80%)
Tárolási környezeti hőmérséklet (relatív páratartalom)	-20 C - +60 °C (< 80%)
Elem	1 db 9 V-os IEC 6F22 típusú elem
Méret	190 x 88,5 x 27,5 mm
Tömeg	320 g (elemmel)
Tartozékok	használati utasítás, műszerzsinór (piros és fekete, 1 pár), ítésvédő tok

ELEKTROMOS JELLEMZŐK

A pontosság +/- (kijelzett érték %-a + digitek száma) 23 +/-5 °C-on, 75%-nál kisebb relatív páratartalom esetén

DC feszültség

Méréshatár	Pontosság	Felbontás
200 mV	+/- (0,5% + 3)	0,1 mV
2 V		1 mV
20 V		10 mV
200 V		100 mV
1000 V	+/- (1% + 10)	1 V

Impedancia (bemeneti)	10 MΩ
Túlterhelés elleni védelem	1000 VDC

AC feszültség

Méréshatár	Pontosság	Felbontás
2 V	+/- (0.8% + 5)	1 mV
20 V		10 mV
200 V		100 mV
750 V	+/- (1.2% + 10)	1 V

HU

Impedancia	10 MΩ
Túlterhelés elleni védelem	1000 VDC
Frekvencia tartomány	200 V: 40-1000 Hz 750 V: 40-400 Hz

Ellenállás

Méréshatár	Pontosság	Felbontás
200 Ω	+/- (0,8% + 3)	0,1 Ω
2 kΩ		1 Ω
20 kΩ		10 Ω
200 kΩ		100 Ω
2 MΩ		1 kΩ
200 MΩ	+/- (5,0%+ 20)	100 kΩ

Túlterhelés elleni védelem	250 V DC/AC RMS
----------------------------	-----------------

DC áram

Méréshatár	Pontosság	Felbontás
20 μ A	+/- (1,2% + 4)	0,01 μ A
200 μ A		0,1 μ A
2 mA		1 μ A
20 mA		10 μ A
200 mA		100 μ A
2 A	+/- (1,5% + 10)	1 mA
20 A	+/- (2% + 5)	10 mA

Maximális bemenő áram	20 A (maximum 10 másodpercig)
Túlterhelés elleni védelem	0,2 A / 250 V 20 A / 250 V

AC áram

Méréshatár	Pontosság	Felbontás
20 mA	+/- (1,5% + 15)	10 μ A
200 mA		100 μ A
2 A	+/- (2% + 5)	1 mA
20 A	+/- (3% + 10)	10 mA



Maximális bemenő áram	20 A (maximum 10 másodpercig)
Túlterhelés elleni védelem	0,2 A / 250 V 20 A / 250 V
Frekvencia tartomány	40-400 Hz

Kapacitás

Méréshatár	Pontosság	Felbontás
20 nF	+/- (3,5% + 20)	10 pF
200 nF		100 pF
2 μ F		1 nF
20 μ F	+/- (5% + 10)	10 nF
200 μ F		100 nF
2000 μ F		1 μ F

Túlterhelés elleni védelem	36 V AC/DC RMS
----------------------------	----------------

Dióda teszt

Funkció	Leírás	Teszt állapot
	A dióda nyitófeszültségét méri	Nyitóirányú DC áram kb. 1 mA Záró irányú DC feszültség kb. 3 V
	Sípoló hang jelzi, ha a V/Ohm és a COM csatlakozók közötti ellenállás kisebb, mint 90 Ω	Nyitófeszültség kb. 3 V

Túlterhelés elleni védelem	250 V DC / AC RMS
----------------------------	-------------------

Figyelmeztetés: Ne csatlakoztasson a kacsokra külső feszültségforrást!

Tranzisztor hFE teszt

Funkció	Leírás	Teszt állapot
h_{FE}	A tranzisztor áramerősítési tényezőjét méri (0-1000) (Minden típus)	Bázisáram kb. 10 μ A V_{CE} kb. 3 V

Kontaktos fáziskereső funkció


- Állítsa a funkciókapcsolót TEST állásba.
- Csatlakoztassa a V bemeneti aljzatba a piros mérővezeteket.
- Érintse a mérőcsúcsot a mérendő ponthoz, DE ÜGYELJEN ARRA, HOGY AZ UJJAI MINDIG A MÉRŐNYÉL UJJVÉDŐI MÖGÖTT MARADJANAK!

Ha van jelen fázis, akkor a műszer folyamatos sípoló hangot ad és a kijelző alatti lámpa pirosan világít, illetve a kijelzőn '1' felirat lesz, ha pedig nincs fázis, akkor '000' kijelzés tapasztalható.

FONTOS!

- Ügyeljen rá, hogy ezen méréskor MINDIG a TEST állásban legyen a funkciókapcsoló!

Használat

- Nyomja be a POWER gombot hosszan. Ha az elem lemerült, az  szimbólum megjelenik a kijelzőn.
- Az aljzatok melletti jelzések figyelmeztetnek, hogy a bemenő feszültség vagy áram ne haladja meg a jelzett értéket. Így megakadályozhatja a belső áramkörök sérülését.
- A funkcióválasztó kapcsolót a mérés előtt állítsa a megfelelő állásba.
- Ha a mérendő mennyiség nagyságrendjét nem ismeri, állítsa a kapcsolót a legmagasabb méréshatárra és onnan haladjon visszafelé, amíg a megfelelő értéket eléri.

Háttérvilágítás B/L

- A készülék bekapcsolt állapotában a B/L gomb hosszú lenyomásával kapcsolható be illetve ki a háttérvilágítás. A funkció automatikusan kikapcsol kb. 10 mp után.

Megjegyzés:

- bekapcsolva csökkenti az elem élettartamát.

Adattartás HOLD

- Mérés során a "HOLD" gomb rövid lenyomásával rögzítheti a mért értéket. A gomb újabb megnyomásával törli azt a kijelzőről.

Automata kikapcsolás APO

- A készülék használatának befejeztével kb. 10 perccel automatikusan kikapcsol. Ezt a funkciót az "APO" gomb rövid megnyomásával be- és kikapcsolhatja.

DC és AC feszültség mérése

- Csatlakoztassa a fekete csatlakozót a „COM”, a piros csatlakozót a „V/Ω” aljzatba.
- Állítsa a funkcióválasztó kapcsolót a megfelelő V pozícióba és csatlakoztassa a tapogatókat párhuzamosan a feszültségforrással a mérés idejére.

Megjegyzés:

- Ha a mérendő mennyiség nagyságrendjét nem ismeri, állítsa a kapcsolót a legmagasabb méréshatárra és onnan haladjon visszafelé, amíg a megfelelő értéket eléri.
- Ha csak az „1” látható a kijelzőn, az a túlterhelést jelzi. Ilyenkor kapcsolja a funkciókapcsolót magasabb méréshatárba.

- Ne kapcsoljon DC 1000 V / AC 1000 V-nál magasabb feszültséget a bemenetre. A kijelzés lehetséges magasabb feszültségeken is, de ez a belső áramkörök sérüléséhez vezethet.
- Ne érintse a nagyfeszültségű áramköröket mérés közben.

DC és AC áram mérése

- Csatlakoztassa a fekete vezetékét a „COM”, a piros vezetékét pedig a „mA” (max. 200 mA) vagy „2/20 A” jelzésű aljzatba, 200 mA, 2A ill. 20A-es méréshez.
- Állítsa a funkció kapcsolót a megfelelő méréshatárhoz.
- Csatlakoztassa a mérőhegyeket sorosan az áramforrással a méréshez.

Megjegyzés:

- Ha a mérendő áram nagyságrendjét nem ismeri, állítsa a kapcsolót a legmagasabb méréshatárra és onnan haladjon visszafelé, amíg a megfelelő értéket eléri.
- Ha csak az „1” látható a kijelzőn, az a túlterhelést jelzi. Ilyenkor kapcsolja a funkciókapcsolót magasabb méréshatárba.
- A maximális bemenő áram 200 mA vagy 20 A a választott bemenettől függően. (A teszt ideje max. 10 másodperc.) A túl nagy áramerősség a biztosítékot kiolvasztja, amit ki kell cserélni.

Ellenállásmérés

- Csatlakoztassa a fekete vezetékét a „COM”, a piros vezetékét pedig a „V/Ω” aljzatba.
- Állítsa a funkciókapcsolót a kívánt ellenállás méréshatárra.
- Érintse a mérőhegyeket a mérendő áramkörhöz. Figyelmeztetés: biztosítsa a mérendő áramkör feszültségmentességét!
- A bemenet maximális túlterhelhetősége: 250 V RMS (max. 10 másodpercig).

Megjegyzés:

- Ha a mérendő ellenállás értéke meghaladja a méréshatár maximális értékét, és a műszer túlterhelést jelez („1”), válasszon egy magasabb méréshatárt. 1 MΩ fölötti ellenállásoknál a műszer néhány másodperc alatt stabilizálja a kijelzett értéket. Ez teljesen normális nagy értékű ellenállások mérésénél.
- Ha a bemenetre nem csatlakoztat ellenállást (pl. szakadás), a kijelzőn az „1” felirat jelenik meg a méréshatár túllépés miatt.
- Ha áramkörben lévő ellenállást vizsgál, biztosítsa, hogy a teszt alatt az áramkör feszültségmentes legyen, és a kondenzátorok legyenek kisütve.
- Ne kapcsoljon a műszerre bemenő feszültséget, mert az a belső áramkörök sérüléséhez vezethet.
- Terheletlen kapcsolatokon a kimeneti feszültség kb. 3 V.


Kapacitásmérés

- Állítsa a funkcióválasztó kapcsolót "2000 μF " állásba.
- Csatlakoztassa a kondenzátort a CX jelű aljzatba, ügyelve a helyes polaritásra, amikor szükséges.

Megjegyzés:

- Ha a mérendő kondenzátor értéke meghaladja a méréshatár maximális értékét, és a műszer túlterhelést jelez („1”). Mértékegység: $1\text{ nF}=10^{-3}\text{ }\mu\text{F}$ vagy 1000 pF Ne csatlakoztasson külső feszültséget vagy áramot az aljzatba. Mérés előtt kapcsolja ki a tápfeszültséget és a kondenzátorokat süsse ki. Az elektrolit kondenzátorokat mérés előtt süsse ki!

Dióda és folytonosság teszt

- Csatlakoztassa a fekete műszerzsinórt a „COM”, a pirosat a „V/ Ω ” aljzatba. (Megjegyzés: a piros tapogató polaritása: +)
- Állítsa a funkció kapcsolót a  állásba.
- Érintse a tapogatókat a dióda kivezetéseihez. A kijelzőn a dióda nyitófeszültsége látható.
- Érintse a tapogatókat az áramkör két pontjára. Sípoló hang jelez, ha az ellenállás kisebb 90Ω -nál.

HU


Megjegyzés:

- Ha a bemenetre nem csatlakoztat alkatrészt (pl. szakadást), a kijelzőn az „1” felirat jelenik meg.
- A diódán 1 mA áram folyik a teszt alatt.
- A kijelzőn a dióda nyitófeszültsége olvasható mV-ban, és túlterhelés, ha a diódát fordított polaritással csatlakoztatta.

Tranzisztor hFE teszt

- Állítsa a funkciókapcsolót a hFE állásba
- Határozza meg, hogy a tranzisztor NPN vagy PNP, és helyezze az alkatrészt a lábkiosztásának megfelelő csatlakozóba.
- A kijelzőről a tranzisztor áramerősítési tényezője olvasható le. $I = 10\text{ }\mu\text{A}$, $V_{\text{BC}} = 3\text{ V}$

A logikai teszt használata

- Állítsa a funkció kapcsolót a  pozícióba.
- A tesztjelzés (50 Hz-5000 Hz) megjelenik a „V/ Ω ” és „COM” jack aljzatok között. A teszt jel frekvenciáját a HOLD gomb rövid megnyomásával lehet változtatni. A kimenő feszültség kb. 5 V.

FIGYELMEZTETÉS

- Feszültség mérésénél biztosítsa, hogy a vezetékek ne csatlakozzanak árammérő aljzathoz

és a funkciókapcsoló ne legyen ellenállás vagy dióda ellenőrző állásban. Mindig ellenőrizze, hogy a mérendő mennyiségnek megfelelő aljzatba csatlakoztatta-e a vezetéket.

- Legyen körültekintő 50 V-nál nagyobb feszültség mérésekor, különösen erősáramú berendezéseknél.
- Kerülje az „élő” áramkörökhöz való csatlakozást.
- Árammérésnél az áramkört feszültségmentesítse, mielőtt csatlakoztatná hozzá a multimétert, és ne mérjen 20 A-nél nagyobb áramot.
- Ellenállásmérés és dióda tesztelés előtt gondoskodjon az áramkör feszültségmentesítéséről a mérés idejére.
- Mindig a mérésnek megfelelő funkciót és méréshatárt válassza. Ha kétséges a mérendő mennyiség nagyságrendje, válassza a legmagasabb méréshatárt és onnan haladjon visszafelé.
- Győződjön meg a műszerzsinór hibátlan állapotáról, a szigetelés sértetlenségéről.
- Legyen óvatos, ne lépje túl a leírásban megadott túlterheléshatárokat.
- Biztosítékot csak azonos típusúra és értékűre cseréljen.
- Biztosíték- vagy elemcserénél a műszer tokjának kinyitása előtt kapcsoljon le minden külső áramkört és kapcsolja ki a multimétert.

KARBANTARTÁS

Elemcsere (1 db 9 V-os)

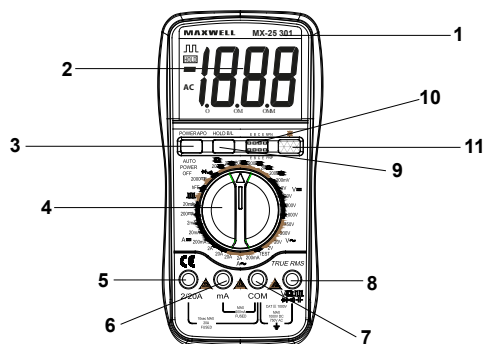
- Kapcsoljon le minden külső áramkört a műszerről. Kapcsolja ki a multimétert és a műszerzsinórt húzza ki az aljzatból.
- Csavarja ki a csavart és emelje le az alsó fedelet.
- Távolítsa el a lemerült elemet és cserélje ki ugyanolyan típusúra.

Biztosítékcseré

- Kapcsoljon le minden külső áramkört a műszerről. Kapcsolja ki a multimétert és a műszerzsinórt húzza ki az aljzatból.
- Csavarja ki a csavart és emelje le az alsó fedelet.
- Cserélje ki a kioldott biztosítékot ugyanolyan típusúra és értékűre. (5x20 mm, 200 mA / 250 V „F” jelzésű., 5x20 mm, 20 A / 250 V)


AVERTIZĂRI DE SIGURANȚĂ

- Urmați toate instrucțiunile de siguranță și de funcționare pentru a garanta funcționarea în siguranță a instrumentului în stare bună.
- Funcționarea corectă este posibilă doar dacă starea cablurilor de măsurare este impecabilă. Nu utilizați aparatul dacă cablurile sunt deteriorate. Schimbați cablurile dacă sau deteriorat.
- Să nu vă împământați când faceți măsurări electrice. Nu atingeți țevi metalice, alte prize, piese electrice care sunt împământate. Motiv pentru o mai bună izolare, utilizați o îmbrăcăminte bun izolator uscat, pantofi cu talpi de cauciuc, mat sau alte materiale izolante.
- Scoateți circuitul de sub current electric înainte de modificare (lipirea pieselor electronice, etc). Curentul de mică intensitate poate fi periculoasă.
- Pentru siguranța dvs și al aparatului nu depășiți valorile maxime de intrare.



1. Nr. model
2. Afășaj LCD
3. Power/Auto Power Off
4. Selector funcții
5. Mufă 2/20A
6. Mufă mA
7. Mufă COM
8. Mufă V/Ω
9. HOLD / B/L
10. Mufă HFe
11. LED indicator fază

PREZENTARE GENERALĂ

Afășaj	LCD 4 digiți
Polaritate	Afășare automată a polarității negative
Reset 0	automat
Metoda de măsurare	Convertor A/D
Depășire domeniu	Simbol "1" / "-1"
Baterie epuizată	Simbolul baterie () apare pe afășaj
Electrosecuritate	Corespunde normelor CE EMC/ LVD și IEC 1010
Clasa de izolație	Clasa II, izolație dublă
Temperatura de stocare	-20 C - +60 °C (< 80%)
Temperatura de lucru	0-40 °C (< 80%)
Baterie	1 buc. baterie 9V-os IEC 6F22
Dimensiuni	190 x 88,5 x 27,5 mm
Masa	320g (cu baterie)
Accesorii	manual de utilizare, cabluri de măsurare, toc de protecție

RO

CARACTERISTICI ELECTRICE

Precizia +/- (% a valorii măsurate + nr. digit) la 23° ±5 °C la UR mai mică de 75%

Tensiune DC

Domeniu	precizia	rezoluția
200 mV	+/- (0,5% + 3)	0,1 mV
2 V		1 mV
20 V		10 mV
200 V		100 mV
1000 V	+/- (1% + 10)	1 V

Impedanța (intrare)	10 MΩ
Protecția la suprasarcină:	1000 VDC

Tensiune AC

Domeniu	Percizia	rezoluție
2 V	+/- (0,8% + 5)	1 mV
20 V		10 mV
200 V		100 mV
750 V	+/- (1,2% + 10)	1 V

Impedanța	10 MΩ
Protecția la suprasarcină	1000 VDC
Domeniu frecvențe	200 V: 40-1000 Hz 750 V: 40-400 Hz

Rezistența

Domeniu	Percizia	rezoluție
200 Ω	+/- (0,8% + 5)	0,1 Ω
2 kΩ		1 Ω
20 kΩ	+/- (0,8% + 3)	10 Ω
200 kΩ		100 Ω
2 MΩ		1 kΩ
200 MΩ	+/- (5% + 20)	100 kΩ

Protecție la suprasarcină	250 V DC/AC RMS
---------------------------	-----------------

Curent DC

Domeniu	Percizia	rezoluție
20 μA	+/- (1,2% + 4)	0,01 μA
200 μA		0,1 μA
2 mA		1 μA
20 mA		10 μA
200 mA		100 μA
2 A	+/- (1,5% + 10)	1 mA
20 A	+/- (2% + 5)	10 mA

Curent max. de intrare	20 A (max. pt. 10 sec.)
Protecție la suprasarcină	0,2 A / 250 V 20 A / 250 V

Curent AC

Domeniu	Percizia	rezoluție
20 mA	+/- (0,8% + 3)	10 μA
200 mA	+/- (1,2% + 4)	100 μA
2 A	+/- (2% + 5)	1 mA
20 A	+/- (3% + 10)	10 mA



Curent max. de intrare	20 A (max. pt. 10 sec.)
Protecție la suprasarcină	0,2 A / 250 V 20 A / 250 V
Domeniu frecvențe	40-400 Hz

Capacitate

Domeniu	Percizie	rezoluție
20 nF	+/- (3,5% + 20)	10 pF
200 nF		100 pF
2 μF		1 nF
20 μF	+/- (5% + 10)	10 nF
200 μF		100 nF
2000 μF		1 μF

Protecția la suprasarcină	36 V AC/DC RMS
---------------------------	----------------

Test diode

Funcție	Descriere	Stare test
	Măsoara tensiunea de deschidere a diodei	curent DC de deschidere 1 mA. Tensiune DC de închidere cca. 3 V
	Semnalizare sonoră dacă între bornele V/Ohm și COM rezistența este mai mică de cât 90 Ω	Tensiune de deschidere 3 V.

Protecție la suprasarcină	250 V DC / AC RMS
---------------------------	-------------------

Atenție: nu conectați surse externe de curent electric la conectori

Test transistor hFE

Funcția	Descriere	Stare test
h_{FE}	Măsoară factorul de amplificare în curent (0-1000) (toate tipurile)	Curent de bază aprox. 10 μ A V_{CE} aprox. 3 V

Căutarea fazei prin contact direct

- Reglați selectorul de funcții în poziția TEST
- Conectați cablul de măsurare roșu în mufa V
- Atingeți punctul de testare, în timp aveți grijă să țineți degetele tot timpul pe partea izolată a testerului.

Dacă faza este prezentă, se aude un semnal sonor continuu, semnalul luminos de sub afișaj arde cu culoarea roșie, și pe afișaj este prezentă cifra "1". Dacă faza lipsește, pe afișaj apare „000”

IMPORTANT!

- La această măsurare, selectorul va fi mereu în poz. TEST

Utilizare

- Verificați bateria de 9V și apăsați butonul POWER. Dacă bateria este descărcată simbolul va apare pe ecran.
- Lângă mufe se află inscripționate valorile limită de intrare. Respectând
- aceste valori veți proteja circuitele interne al aparatului.
- Reglați selectorul de funcții în poziția necesară.
- Dacă nu cunoașteți valoarea de măsurat, începeți măsurarea pe un
- domeniu superior - scăzând treptat până la valoarea corectă.

Iluminarea de fundal

- În starea activă a aparatului, lumina de fundal se aprinde / stinge prin apăsarea scurtă a butonului B/L.

Notă: starea aprinsă a luminii de fundal accelerează epuizarea bateriei și poate duce la erori de măsurare .

Stocarea de date HOLD

- Prin apăsarea butonului HOLD se poate stoca valoarea măsurată (afișată pe afișaj). Prin apăsarea repetată a butonului, valoarea memorizată dispare de pe afișaj. Verificați starea bateriei de 9 V, după care apăsați lung butonul POWER.

Oprirea automată APO

- După ultima măsurare cu aparatul, acesta se va opri automat după circa 10 min. de inactivitate. Această funcție poate fi activată / dezactivată prin butonul APO.

Măsurarea tensiunii AC/ DC

- Conectați cablul de măsurare negru în mufa COM și cablul roșu în mufa 200mA respectiv 10 A - funcție de curentul maxim măsurat
- Reglați selectorul de funcții în poz. corespunzătoare
- Conectați cablurile de măsurare în serie cu sursa de curent

Notă:

- **Dacă nu cunoașteți valoarea de măsurat, începeți măsurarea pe un domeniu superior - scăzând treptat până la valoarea corectă.**
- **Simbolul 1 sau -1 denotă depășirea domeniului reglat. În acest caz,**
- **mutați selectorul pe un domeniu superior.**
- **Nu conectați tensiuni mai mari decât 1000V DC/ 1000V AC la intrare. Afișarea valorilor este posibilă și la tensiuni mai mari dar aceasta duce la defectarea circuitelor interne.**
- **Nu atingeți circuitele de înaltă tensiune în timpul măsurării.**

Măsurarea curentului AC/DC

- Conectați cablul de măsurare negru în mufa COM și cablul roșu în mufa 200mA respectiv 10A - funcție de curentul maxim măsurat.
- Reglați selectorul de funcții în poz. Corespunzătoare. Conectați cablurile de măsurare în serie cu sursa de curent.

Notă:

- **Dacă nu cunoașteți valoarea de măsurat, începeți măsurarea pe un domeniu superior - scăzând treptat până la valoarea corectă.**
- **Simbolul 1 sau -1 denotă depășirea domeniului reglat. În acest caz, mutați selectorul pe un domeniu superior.**
- **Curentul max. de intrare este 200mA sau 10A depinde de intrarea selectată. (timpul de măsurare 10 secunde.). Curenturi de prea mare intensitate poate topi siguranța fuzibilă care trebuie schimbată. Sarcina maximă: 200 mV.**

Măsurarea rezistenței

- Conectați cablul negru în mufa COM și cel roșu în mufa V/Ω
- Mutați selectorul în poziția necesară
- Conectați cablurile de măsurare în paralel cu circuitul de măsurat. Atenție, asigurați-vă că circuitul nu este sub curent electric.
- Protecția la suprasarcină: 250V RMS (max 10 sec.)

Notă:

- Dacă valoarea rezistenței depășește valoarea maximă a domeniului ales,
- va apare cifra 1 sau -1 pe afișaj. Selectați un domeniu superior.
- La valori peste 1 Mohm aparatul necesită un scurt interval de timp
- pentru stabilizarea valorii afișate. Acest fenomen este normal la măsurarea rezistențelor mari.
- Dacă nu conectați rezistență la intrare (ex. Rupere) atunci pe afișaj apare "1" pentru depășirea domeniului de măsurare.
- Dacă măsurați rezistența într-un circuit asigurați-vă că nu se află sub tensiune și toate condensatoarele sunt descărcate. (conectați pricioarele condensatorii pt 10-20s și măsurați cu V dacă sa reușit descărcare.)
- Nu conectați surse de tensiune la intrare oentru că poate duce la defectarea circuitelor interne al aparatului.
- Tensiunea de ieșire aprox. 3V.


Măsurarea capacității

- Reglați selectorul de funcții în poz. F
- Conectați condensatorul la conectorul marcat CX, având grijă la polaritate cand este necesar.

Notă:

- Dacă valoarea condensatorului depășește valoarea maximă a domeniului de măsurat pe afișaj apară "1", selectați un domeniu superior. Unitatea de măsură: 1 nF=10-3 μ F sau 1000 pF Nu conectați sursă exterioară de tensiune sau de current la mufă. Opriiți sursa de current electric și decărcați condensatoarele.descărcați condensatoarele electrolitiți înainte de măsurare (conectați pricioarele condensatorii pt 10-20s și măsurați cu V dacă sa reușit descărcare.)

Test diodă și continuitate

- Conectați cablul negru în mufa COM și cel roșu în mufa V/Ω (notă: terminalul roșu este +)
- Reglați selectorul de funcții în poz.: 
- Atingeți terminalele diodei. În sens direct, pe afișaj va apare tensiunea dedeschidere a diodei.
- Atingeți terminalele circuitului de testat. Dacă rezistența circuitului e mai mică de 90 ohmi, va apare un semnal sonor.


Notă:

- Dacă nu conectați piesa la intrare (ex. Rupere) pe afișaj apare "1".
- În timpul testării prin diodă va trece current de 1 mA.
- Pe afișaj se poate citi valoarea tensiunii de deschidere a diodei în mV, și suprasarcină dacă polaritatea este greșită.

Test tranzistoare hFE

- Reglați selectorul de funcții în poz. hFE
- Introduceți tranzistorul în soclu binând cont de felul acestuia (NPN sau PNP).
- Pe afilaj va apare factorul de amplificare în curent al tranzistorului. $I=10\mu A, V=3V$

Test LOGIC

- Setati comutatorul de funcții în poziția 
- Semnalul de test cu frecvența 50Hz sau 5.000Hz va apare între mufele "V/ Ω " și "COM". Frecvența poate fi schimbată prin apăsarea scurtă a butonului HOLD. Tensiunea de ieșire este de cca. 5V.

ATENȚIE

- Asigurați-vă la măsurarea tensiunii să nu fie cabluri conectate la mufa de măsurare a curentului și comutatorul să nu fie la poziția rezistenței su la test diode.Verificați ca cablurile au fost conectate la mufa cu vloarea corectă.
- Atenție la măsurarea tensiunilor mai mari de 50 V, mai ales la aparate cu intensitate mare.
- Evitați conectarea la circuite "vii".
- La măsurarea curenților decuplați alimentarea circuitului înainte de măsurari și nu măsurați curenții peste 20A.
- Deconectați alimentarea circuitelor în modul rezistență sau test diodă
- Selectați cu atenție modul de lucru. Dacă nu cunoașteți valoarea de măsurat, începeți măsurarea pe un domeniu superior - scăzând treptat până la valoarea corectă.
- Folosiți numai cabluri de măsurare în stare perfectă.
- Nu depășiți valorile maxime înscrise lângă mufe
- Schimbați siguranța numai cu unul de tip și valoare identică.
- La schimbarea siguranței sau a bateriei

decuplați cablurile de măsurare de la aparat și opriți aparatul.

BEZPEČNOSTNÉ UPOZORNENIA

- Dbajte na bezpečnostné upozornenia a návod na použitie, tak bude zaistené bezpečné použitie a dobrý stav meracieho prístroja.
- Správna funkčnosť meracieho prístroja je garantovaná iba s meracími šnúrami v bezchybnom stave. Nepoužívajte prístroj, ak sú meracie šnúry poškodené. V prípade poškodenia meracích šnúr je nutná ich okamžitá výmena.
- Nikdy sa neuzemnite, ak vykonávate elektrické merania. Nedotýkajte sa vyčnievajúcich kovových rúr alebo iných súčiastok, ktoré sú uzemnené. Pre čo najlepšiu izoláciu od zeme noste suché oblečenie, topánky s gumovou podrážkou a používajte rohože alebo iné izolačné materiály.
- Vždy odpojte prívod elektrického prúdu pred prácou (plošné spoje a pod). Aj slabý prúd môže byť nebezpečný.
- Pre Vašu osobnú ochranu a ochranu prístroja nikdy neprekračujte maximálne vstupné hodnoty.

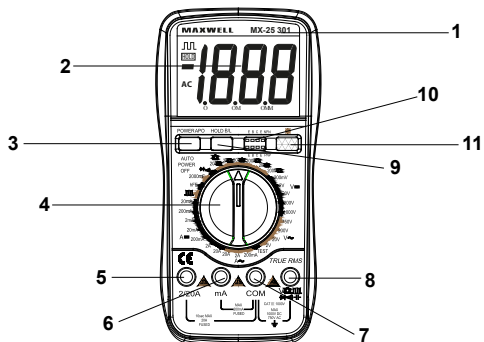
ÎNȚREȚINEREA

Schimb de baterii (1 buc. de 9V)

- Deconectați cîercuitele externe de aparat. Opriți multimetrul și deconectați cablurile de măsurare din mufe.
- Deșurubați șuruburile și ridicați capacul din spate.
- Scoateți bateria descărcată și schimbați baterie cu unul de fel.

Schimbarea siguranței

- Deconectați cîercuitele externe de aparat. Opriți multimetrul și deconectați cablurile de măsurare din mufe.
- Deșurubați șuruburile și ridicați capacul din spate.
- Schimbați siguranța topită dar să fie de aceeași tip și valoare (5x20 mm, 200 mA - 20A / 250 V).



SK

1. Modelový typ
2. LCD displej
3. Power/Auto Power Off vypnutie/zapnutie
4. Prepínač funkcií
5. 2/20A zásuvka (pozitívna)
6. mA zásuvka (pozitívna)
7. COM zásuvka (negatívna)
8. V/Ω zásuvka (pozitívna)
9. HOLD / B/L (podržanie hodnoty, podsvietenie)
10. HFE zásuvka
11. LED signalizácia fázy

VŠEOBECNÝ POPIS

Displej	4 číslicový LCD
Polarita	automatické zobrazenie negatívnej polarity
Nulovanie	automatické
Postup merania	A/D konverter
Zobrazenie preťaženia	Len nápis „1/-1“ je viditeľný
Nízke napätie batérií	Symbol batérií () sa objaví na displej
Bezpečnostné predpisy	CE EMC/LVD. A prístroj zodpovedá IEC1010 norme
Trieda ochrany	II Dvojitá izolácia
Prevádzková teplota (Relatívna vlhkosť)	0-40 °C (< 80%)
Skladovacia teplota (Relatívna vlhkosť)	-20 C - +60 °C (< 80%)
Batéria	1 ks batéria typu 9V IEC 6F22
Rozmery	190 x 88,5 x 27,5 mm
Váha	320g (s batériou)
Príslušenstvo	Návod na použitie, meracie šnúry (červená a čierna, 1 pár), kryt

ELEKTRICKÉ VLASTNOSTI

Presnosť je +/- (zobrazená hodnota v % + počet číslic), pri relatívnej vlhkosti menšej ako 75% a teplote 23 +/-5 °C

DC napätie

Merací limit	Presnosť	Rozlíšenie
200 mV	+/- (0,5% + 3)	0,1 mV
2 V		1 mV
20 V		10 mV
200 V		100 mV
1000 V	+/- (1,0% + 10)	1 V

Impedancia (vstupná)	10 MΩ
Ochrana proti preťaženiu	1000 VDC

AC napätie

Merací limit	Presnosť	Rozlíšenie
2 V	+/- (0.8% + 5)	1 mV
20 V		10 mV
200 V		100 mV
750 V	+/- (1.2% + 10)	1 V

Impedancia	10 MΩ
Ochrana proti preťaženiu	1000 VDC
Rozsah frekvencií	200 V: 40-1000 Hz 750 V: 40-400 Hz

Odpor

Merací limit	Presnosť	Rozlíšenie
200 Ω	+/- (0,8% + 5)	0,1 Ω
2 kΩ		1 Ω
20 kΩ		10 Ω
200 kΩ		100 Ω
2 MΩ		1 kΩ
200 MΩ	+/- (5% + 20)	100 kΩ

Ochrana proti preťaženiu	250 V DC/AC RMS
--------------------------	-----------------

DC prúd

Merací limit	Presnosť	Rozlíšenie
20 μ A	+/- (1,2% + 4)	0,01 μ A
200 μ A		0,1 μ A
2 mA		1 μ A
20 mA		10 μ A
200 mA		100 μ A
2 A	+/- (1,5%+10)	1 mA
20 A	+/- (2% + 5)	10 mA

Maximálny vstupný prúd	20 A (maximálne do 10 sekúnd)
Ochrana proti preťaženiu	0,2 A / 250 V 20 A - 250 V

AC prúd

Merací limit	Presnosť	Rozlíšenie
20 mA	+/- (1,5% + 15)	10 μ A
200 mA		100 μ A
2 A	+/- (2% + 5)	1 mA
20 A	+/- (3% + 10)	10 mA



Maximálny vstupný prúd	20 A (maximálne do 10 sekúnd)
Ochrana proti preťaženiu	0,2 A / 250 V 20 A / 250 V
Rozsah frekvencií	40-400 Hz

Kapacita

Merací limit	Presnosť	Rozlíšenie
20 nF	+/- (3,5% + 20)	10 pF
200 nF		100 pF
2 μ F		1 nF
20 μ F	+/- (5% + 10)	10 nF
200 μ F		100 nF
2000 μ F		1 μ F

Ochrana proti preťaženiu	36 V AC/DC RMS
--------------------------	----------------

Test diódy

Funkcia	Opis	Testovací stav
	Namerá hodnotu počiatočného napätia	Otvárací prúd DC asi 1 mA Uzatvárací napätie 3 V DC
	Zvuková signalizácia indikuje, ak odpor medzi konektorom V/ Ohm a COM je menej, ako 90 Ω	Počiatočné napätie o. 3 V

Ochrana proti preťaženiu	250 V DC / AC RMS
--------------------------	-------------------

Upozornenie: Nikdy nepripájajte vonkajší zdroj napätie!

Test tranzistora hFE

Funkcia	Opis	Testovací stav
h_{FE}	Tranzistor meria zosilovací prúdový faktor (0-1000) (Všetky typy)	Bázový prúd o.10 μ A V_{CE} o. 3 V

SK

Funkcia kontaktnej detekcie fázy

- Nastavte prepínač funkcií do polohy TEST.
- Pripojte červenú meraciu šnúru do vstupnej zásuvky V


Pripojte meracie hroty k meraným bodom ALE DBAJTE NA TO, ABY STE MALI VŽDY PRSTY ZA PRSTOVOU OCHRANOU NA RUKOVÄTIACH!

Ak sa jedná o fázu, tak prístroj bude vydávať pískavý zvuk a červené bude svietiť kontrolka pod displejom, tak isto na displeji sa zobrazí nápis '1', ak sa nejedná o fázu zobrazí sa na displeji '000'

DÔLEŽITÉ!

- Pozor na to, aby pri týchto meraniach bol VŽDY spínač funkcií v polohe TEST!

Použitie

- Skontrolujte 9 V-ovú batériu, potom stlačte tlačidlo POWER . Ak batéria je vybitá, objaví sa na displeji symbol  .
- Znaký vedľa zásuviek upozorňujú na to, aby vstupné napätie alebo prúd neprekročili zobrazenú hodnotu. Takto môžete zabrániť poškodeniu prístroja
- Nastavte spínač funkcií na vhodnú pozíciu ešte pred meraním
- Ak veľkosť meranej veličiny nie je známa, nastavte prepínač na najvyšší možný merací rozsah a potom postupne znižujte merací rozsah, až kým a nedostanete na zodpovedajúci rozsah.

Podsvietenie B/L

Po stlačení tlačidla B/L, pri zapnutom prístroji, sa zasvieti respektíve zhasne podsvietenie. Funkcia sa automaticky vypne po 10 sekundách.

Poznámka:

zapnutá funkcia zkracuje životnosť batérie.

SK Uloženie údajov HOLD

Po stlačení tlačidla "HOLD" zostane na displeji práve nameraná hodnota. Po opakovanom stlačení ju vymažete z displeja

Automatické vypnutie APO

Po skončení práce s prístrojom asi po 10 minútach ho automaticky vypne. Túto funkciu zapnete alebo vypnete, keď podržíte dlhšie tlačítko "APO".

Meranie napätí DC a AC

- Pripojte čierny konektor do zásuvky „COM“, a červený do „V/Ω“.
- Nastavte prepínač funkcií na vhodnú V pozíciu a pripojte merací prístroj paralelne počas merania

Poznámka:

- Ak veľkosť meranej veličiny nie je známa, nastavte prepínač na najvyšší možný merací rozsah a potom postupne znižujte merací rozsah, až kým sa nedostanete na zodpovedajúci rozsah.
- Ak je na displeji len „1“ to znamená preťaženie prístroja. Vtedy nastavte prepínač na vyšší merací rozsah.
- Nepripájajte na vstupy vyššie napätie ako DC 1000 V / AC 1000 V. Indikácia je možná aj pre vyššie napätie, ale toto môže spôsobiť poškodenie meracieho prístroja.

- **Nedotýkajte sa obvodov s vysokým napätím počas merania.**

Meranie prúdu DC a AC

- Pripojte čierny kábel do zásuvky „COM“, a červený do zásuvky „mA“ (max. 200 mA) alebo „2/20 A“, pri meraní 200 mA, 2 A resp. 20 A.
- Nastavte prepínač funkcií a správny merací rozsah.
- Pripojte merací prístroj sériovo k zdroju prúdu počas merania

Poznámka:

- **Ak veľkosť meranej veličiny nie je známa, nastavte prepínač na najvyšší možný merací rozsah a potom postupne znižujte merací rozsah, až kým sa nedostanete na zodpovedajúci rozsah**
- **Ak je na displeji len „1“ to znamená preťaženie prístroja. Vtedy nastavte prepínač na vyšší merací rozsah**
- **Maximálny vstupný prúd je 200 mA alebo 20 A v závislosti od vybraného vstupu. (Doba testovania max. 10 sekúnd.) Príliš vysoký prúd prúdu môže vypáliť poistky, ktoré budete musieť vymeniť.**
- **20 A- ový merací limit nie je zabezpečený.**

Meranie odporu

- Pripojte čierny kábel do zásuvky „COM“, a červený kábel do zásuvky „V/Ω“.
- Nastavte prepínač funkcií na želaný merací rozsah.
- Dotknite sa meracími hrotmi meraného obvodu. Upozornenie: ubezpečte sa o tom, že meraný obvod nie je pod napätím!
- Maximálne preťaženie vstupov: 250 V RMS (max. po dobu 10 sekúnd)

Poznámka:

- **Ak hodnota meraného odporu prekročí maximálnu hodnotu a prístroj indikuje preťaženie („1“), vyberte jeden z vyšších meracích rozsahov. U odporov nad 1MΩ sa stabilizuje nameraná hodnota až za niekoľkých sekundáchmerania. To je úplne normálne pri meraní odporov s veľkou hodnotou.**
- **Ak nepripojíte odpor na vstupy (napr. pri prerušení), na displeji sa objaví nápis „1“ kvôli prekročeniu meracieho rozsahu.**
- **Ak kontrolujete odpor v obvode zabezpečte, aby obvod nebol pod napätím počas merania, a všetky kondenzátory boli vybité.**
- **Nepripájajte vstupné napätie na prístroj, lebo to môže spôsobiť poškodenie vnútorných obvodov**
- **Pri meraní je medzi hrotmi výstupné napätie asi 3 V**

Meranie kapacity


- Nastavte spínač funkcií do pozície "2000 μF".
- Pripojte kondenzátor do zásuvky CX, postarajte

o správnu polaritu, ak je to potrebné

Poznámka:

- Ak meraný kondenzátor prekročí maximálnu hodnotu meracieho limitu, a prístroj indikuje preťaženie („1“), vyberte jeden z vyšších meracích rozsahov. Jednotka: $1\text{ nF}=10^{-3}\text{ }\mu\text{F}$ alebo 1000 pF . Zabezpečte, aby obvod nebol pod napätím počas merania, a všetky kondenzátory boli vybité! Elektrolytické kondenzátory pred meraním vždy vybite!

Test diódy a kontinuity

- Pripojte čierne meracie šnúry do zásuvky „COM“, a červené do zásuvky „V/Ω“. (Poznámka: polarita červených meracích hrotov : +)
- Nastavte spínač funkcií do polohy .
- Pripojte meracie hroty k výstupu diódy. Na displeji sa zobrazí otváracie napätie diódy.
- Pripojte hroty k dvom bodom obvodu. Pípanie signalizuje, ak odpor je menší, ako 90Ω .


Poznámka:

- Ak nepripojíte na vstupy žiadnu súčiastku (napr. prerušenie), na displeji sa objaví nápis „1“.
- Cez diódu prechádza 1 mA -ový prúd počas merania.
- Otváracie napätie diódy sa zobrazí na displeji v mV, a preťaženie, ak ste pripojili diódu s opačnou polaritou

Test tranzistora hFE

- Nastavte spínač funkcií do polohy hFE.
- Presvedčte sa, že tranzistor je NPN alebo PNP, a potom vložte súčiastky do vhodného konektora.
- Na displeji sa zobrazí zosilňovací činiteľ tranzistora. $I = 10\text{ }\mu\text{A}$, $V_{BC} = 3\text{ V}$

Použitie testu logických obvodov

- Nastavte prepínač do polohy .
- Testovací signál (50Hz-5000Hz) je medzi „V/Ω“ a „COM“ zásuvkami. Testovaciu rekvenciu je možné meniť krátkym stlačením HOLD tlačítka. Výstupné napätie medzi hrotmi asi 5V.

UPOZORNENIE

- Pri meraní napätia sa ubezpečte o tom, že meracie šnúry nie sú pripojené na prúdovú zásuvku a prepínač funkcií nie je nastavený na meranie odporu alebo test diód. Pred každým meraním sa ubezpečte o tom, že meracie šnúry sú pripojené do zásuvky prislúchajúcej danému meraniu.
- Budte opatrný hlavne pri meraní napätí

vyšších ako 50 V, hlavne pri silno prúdových zariadeniach

- Merací prístroj nepripájajte na „živý“ obvod.
- Pred pripojením multimetra, pri meraní prúdu, odpojte obvod od napájania a nemerajte prúd väčší ako 20 A.
- Pred meraním odporu a testovaním diódy, odpojte obvod od napájania počas merania.
- Vždy vyberte funkciu a merací rozsah v závislosti od typu merania. Ak je veľkosť meranej veličiny neistá, vyberte najvyšší možný merací rozsah a postupne ho znižujte až dosiahnete želaný rozsah.
- Presvedčte sa o bezchybnom stave meracích šnúr a ich izolácie.
- Budte opatrný neprekračujte max.hodnoty preťaženia, ktoré sú uvedené v návode na použitie.
- Poistky vymeňte len za ten istý typ a s tou istou hodnotou.
- Pri výmene batérií a poistiek vypnite multimeter a všetky vonkajšie obvody ešte pred otvorením krytu.

SK

ÚDRŽBA

Výmena batérie (1 ks 9 V-ová)

- Odpojte všetky vonkajšie obvody od prístroja. Vypnite multimeter a vyťahnite meracie šnúry zo zásuviek.
- Vyskrutkujte skrutky a odstráňte spodný kryt.
- Vyberte vybitú batériu a vymeňte ju za inú takého istého typu.

Výmena poistiek

- Odpojte všetky vonkajšie obvody od prístroja. Vypnite multimeter a vyťahnite meracie šnúry zo zásuviek.
- Vyskrutkujte skrutky a odstráňte spodný kryt.
- Vymeňte vypálené poistky za ten istý typ s tou istou hodnotou ($5\times 20\text{ mm}$, 200 mA / 250 V „F“ typu alebo $5\times 20\text{ mm}$, 20 A / 250 V).

